

## PIR sensor aan-/afwezigheid (311)



### OMSCHRIJVING

De 311 sensor is een compacte sensor en zorgt in het DALI systeem voor energiebesparende functionaliteiten. De 311 sensor heeft passieve infrarood detectie (PIR) en een infrarood ontvanger voor een afstandbediening.

De sensor is ontwikkeld voor plafondmontage maar kan ook opgebouwd worden d.m.v. een opbouwkoek.



**Bestelnummer: 311**

**Bestelnummer IP55: 311P**

**Bestelnummer IP55 tot -30 °C: 311M**

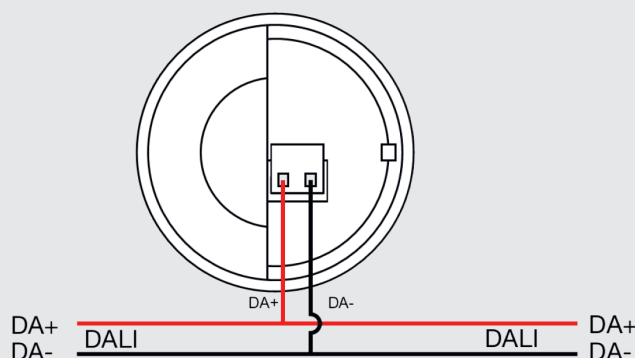
### BELANGRIJKSTE EIGENSCHAPPEN

- Infrarood ontvanger voor afstandsbediening 303
- Speciale versies voor IP55 en koude omgevingen:
  - > 311P: IP55
  - > 311M: IP55 en tot -30 °C
- Opbouwkoek 311: SBB-A
- Opbouwkoek 311P & 311M: SBB-P
- Status LED:
  - Geldige instellingen ontvangen
  - Identificatie actief

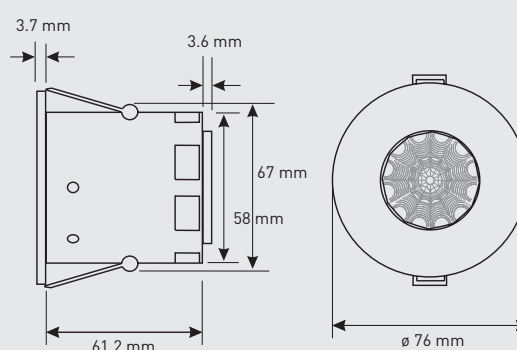
### TECHNISCHE GEGEVENS

DALI-kabel	Voedingskabel 0.5 mm <sup>2</sup> - 1.5 mm <sup>2</sup> Max. lengte: 300 m @ 1.5 mm <sup>2</sup>
DALI voeding input	13 V tot 22.5 V
DALI verbruik	15 mA
Omgevingstemperatuur	311 & 311P: 0°C tot 35°C 311M: -30°C tot 35°C
Gewicht	58 g
IP-waarde	311: IP40 311P & 311M: IP55* <i>*Alleen als de bijgeleverde pakking gebruikt wordt en de sensor gemonteerd wordt in de SBB-P opbouwkoek of ingebouwd in een plafond.</i>
Zaagmaat	68 mm
Kleur	Mat wit RAL 9003
Aantal DALI adressen	1

### AANSLUITINGEN



### AFMETINGEN



### DETECTIE PIR

