

317 HIGH-BAY PIR SENSOR AAN-/AFWEZIGHEID



OMSCHRIJVING

De 317 sensor is een High-Bay sensor die tot 15 meter hoog geplaatst kan worden en is ideaal toepasbaar in magazijnen en distributiecentra. De sensor is ontwikkeld voor plafondmontage maar kan ook opgebouwd worden d.m.v. een opbouwkoker.



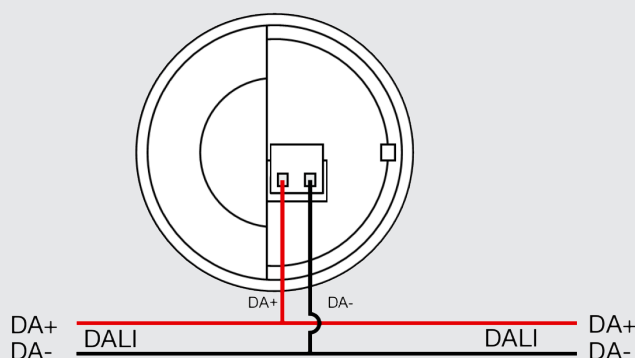
Bestelnummer: 317
Bestelnummer -30 °C: 317M

BELANGRIJKSTE EIGENSCHAPPEN

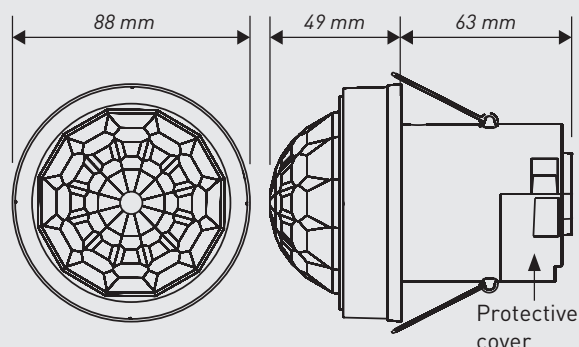
- Toepasbaar tot een hoogte van 15 meter
- Detectiebereik kan aangepast worden d.m.v. bijgeleverde clips
- Infrarood ontvanger voor afstandsbediening 303
- Opbouwkoker: SBB-A
- Opbouwkoker voor IP65: SBB-P
- Speciale versie voor koude omgevingen:
 - > 317M (-30°C)

TECHNISCHE GEGEVENS

DALI-kabel	Voedingskabel 0.5 mm ² - 1.5 mm ² Max. lengte: 300 m @ 1.5 mm ²
DALI voeding input	13 V tot 22.5 V
DALI verbruik	20 mA
Toepasbare hoogte	5 m - 15 m
Omgevingstemperatuur	317: 0°C tot 35°C 317M: -30°C tot 35°C
Gewicht	120 g
IP-waarde	317: IP40 & IP65* 317M: IP40 & IP65* <i>*Alleen als de bijgeleverde pakking gebruikt wordt en de sensor gemonteerd wordt in de SBB-P opbouwkoker</i>
Zaagmaat	68 mm
Kleur	Mat wit RAL 9003
Aantal DALI adressen	1



AFMETINGEN



DETECTIEBEREIK PIR

