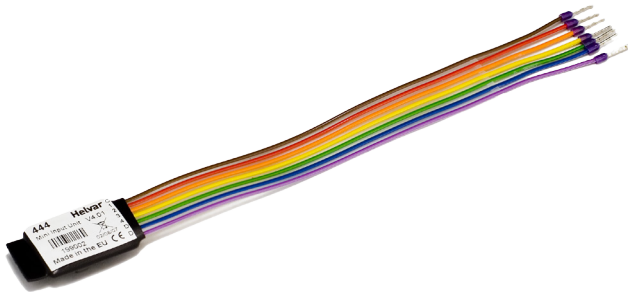


444 MINI INPUTUNIT



OMSCHRIJVING

De 444 mini inputunit is een volledige DALI compatible interface. Ontworpen om bediening met standaard pulsdruckers, drukknoppen, sensoren, tijd klokken etc. in het DALI systeem mogelijk te maken. De mini inputunit past in een standaard inbouwdoos bij gebruik van standaard schakelmateriaal.

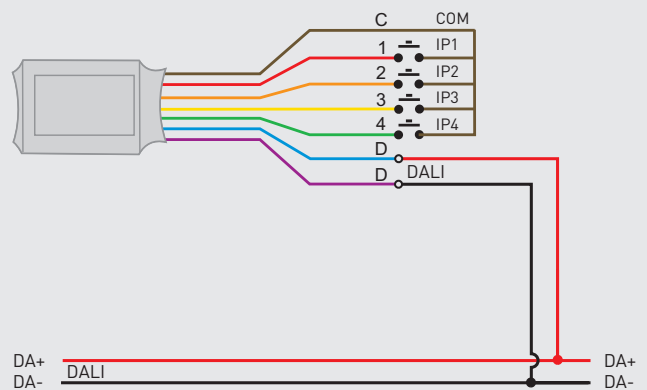


Bestelnummer: 444

BELANGRIJKSTE EIGENSCHAPPEN

- Dimmen met een standaard pulsdrucker
- Kan gebruikt worden met puls- of maakcontacten
- Kabels zijn niet verlengbaar

AANSLUITINGEN



TECHNISCHE GEGEVENS

| | |
|---------------------------|--|
| DALI-kabel | 2-aderige voedingskabel 0.5 mm ² - 2.5 mm ² Max. lengte: 300 m @ 1.5 mm ² |
| Kabel lengte | 170 mm. Niet verlengbaar |
| DALI verbruik | 10 mA |
| Beveiliging overbelasting | ± 7 V |
| Kortsluitstroom | 0.5 mA max. |
| Herstel tijd | 50 ms |
| Omgevingstemperatuur | 0°C tot 40°C |
| Gewicht | 10 g |
| IP-waarde | IP20 |
| Aantal DALI adressen | 1 |

AFMETINGEN

