

## 490 MOTORSTURING 2-KANAALS



### OMSCHRIJVING

2-kanaals motorsturing voor zon- en lichtwering. De 490 heeft 2 onafhankelijk te sturen kanalen voor het omkeren van de looprichting van de motor. De looptijd is programmeerbaar.

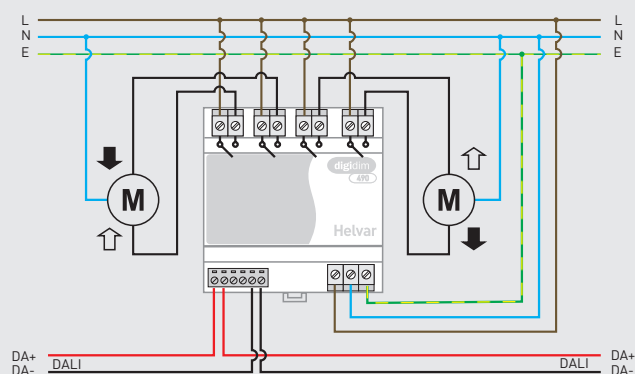


Bestelnummer: 490

### BELANGRIJKSTE EIGENSCHAPPEN

- Programmeerbare looptijd
- Status LED
- 'Break before make' functie om motor te beschermen
- Geïsoleerd relais, normally open en potentiaal vrij

### AANSLUITINGEN



### TECHNISCHE GEGEVENS

Voedingskabel	Harde kern: tot 4 mm <sup>2</sup> Flex. kern: tot 2.5 mm <sup>2</sup>
DALI-kabel	2-aderige voedingskabel 0.5 mm <sup>2</sup> - 1.5 mm <sup>2</sup> Harde- of flex. kern
Voedingsspanning	220 VAC-240 VAC, 50-60Hz
DALI verbruik	2 mA
Externe zekering	6 A
Max. belasting per kanaal	550 W
Standby vermogen	1.3 W
Max. verliezen	5.6 W
Omgevingstemperatuur	0°C tot 40°C
DIN-rail afmeting	5U, 88 mm
Gewicht	300 g
IP-waarde	IP30
Aantal DALI adressen	2

### AFMETINGEN

