

494 RELAISUNIT 4-KANAALS



OMSCHRIJVING

4-kanaals DALI relaisunit, ontworpen voor het aansturen van niet dimbare belastingen. De relaisunit is een DIN-rail component met 4 individueel programmeerbare relais. De 494 relais is normally open, potentiaal vrij en kan tot 10 A Ohmse belasting schakelen per kanaal.



Bestelnummer: 494

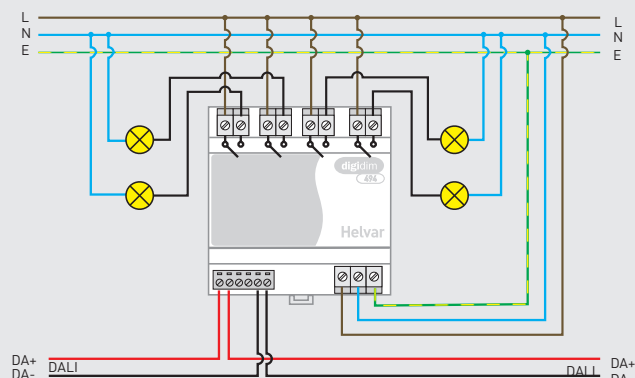
BELANGRIJKSTE EIGENSCHAPPEN

- Handmatige overbrugging per relais
- Status LED
- Geïsoleerde relais, normally open en potentiaalvrij

TECHNISCHE GEGEVENS

Voedingsspanning	220-240 VAC, 50-60 Hz
DALI-kabel	2-aderige voedingskabel 0.5 mm ² - 1.5 mm ² Harde- of flex. kern
Voeding/relais kabel	Harde kern: tot 4 mm ² Flex. kern: tot 2.5 mm ²
Relais vermogen	10 A Ohms 8 A gloeilamp 5 A inductief
DALI verbruik	2 mA
Isolatie	4 kV
Omgevingstemperatuur	0°C tot 40°C
DIN-rail afmeting	5U, 88 mm
Gewicht	300 g
IP-waarde	IP30
Aantal DALI adressen	4

AANSLUITINGEN



AFMETINGEN

